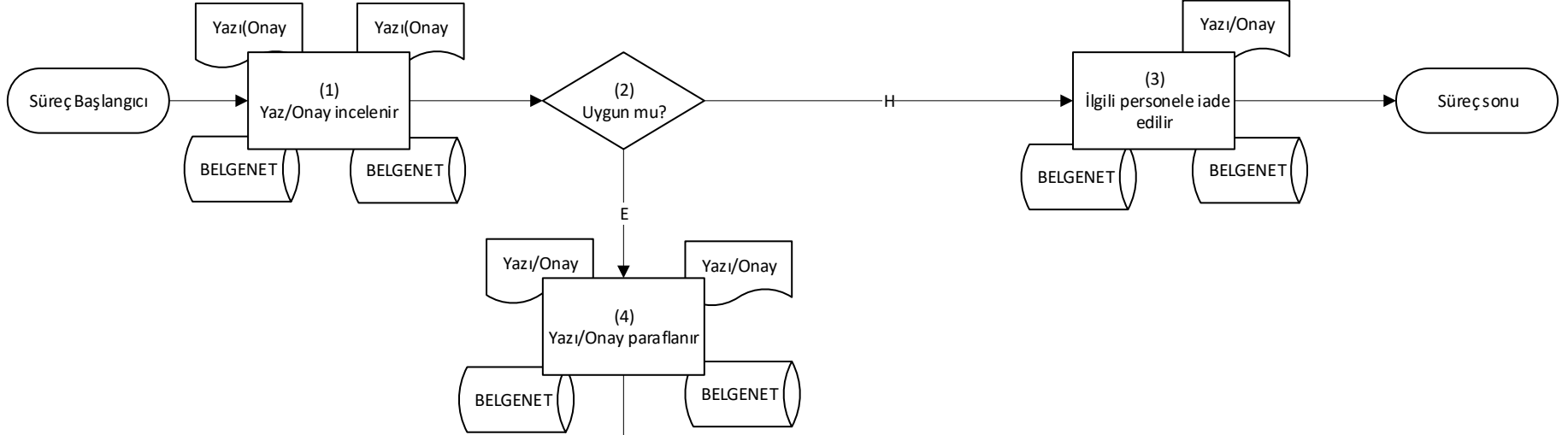


Defterdar Yardımcısı İmza ve Onay Süreci

1/1

Muhakemat Müdürü



Defterdar Yardımcısı

